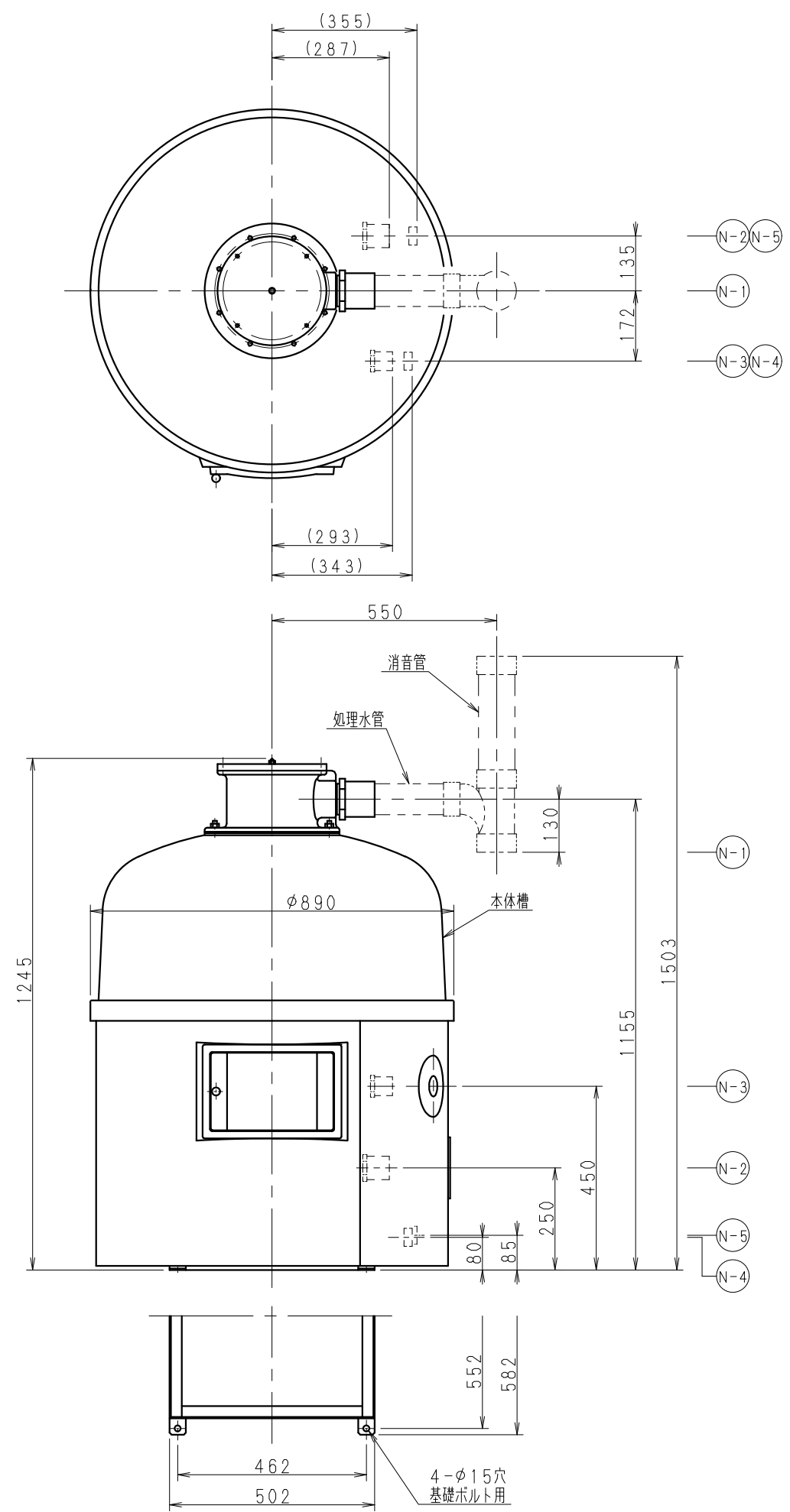



| Rev | 図面経歴 | 年月日 | 作成 |
|-----|------|-----|----|
| | | | |
| | | | |
| | | | |



| 記号 | 名称 | 口径 | 規格 | 数量 | 備考 |
|-----|---------|------|-------|----|-------|
| N-1 | 処理水口 | 75mm | VP-DV | 1 | |
| N-2 | 吸水口 | 40mm | VP-TS | 1 | |
| N-3 | 排水口 | 30mm | VP-TS | 1 | |
| N-4 | 本体ドレーン | 20mm | | 1 | プラグ止め |
| N-5 | ポンプドレーン | 20mm | | 1 | プラグ止め |

| | | |
|-------------------------|---|----------------------------------|
| 型式 | 湧清水 20型 | |
| ろ過面積 | 0.56m ² | |
| 標準処理量 | 8.4m ³ /Hr | |
| 電源 | 三相 200V (50/60Hz) | |
| 材質 | 本体槽 | FRP (色調 N-4グレー) |
| | 集水ノズル | SUS304 |
| | ろ材 | 発泡PS樹脂 |
| | 架台 | SS400 (錆止塗装) |
| ポンプ | 口径 | 1 1/2B |
| | 出力 | 400W |
| | 揚水量 | 140L /min (50Hz:10m 60Hz:10.8m時) |
| | 型式 | 自吸式渦巻ポンプ |
| 攪拌モーター | 出力 | 400W |
| | 型式 | 全閉外扇型 |
| 排水弁 | 電動ボール弁 | |
| 制御盤 | 制御方式 | マイコン式 |
| | 型式 | 鋼板製開放壁掛型 |
| 重量 | 本体 | 110Kg |
| | 運転 | 370Kg |
| 付属品 | 電源ケーブル (本体に取付け済) | 1本 |
| | 矢形棒付アース線 (本体に取付け済) | 1本 |
| | ストレーナー | 1ヶ |
| | 水位設定器 | 1ヶ |
| | 消音管 | 1ヶ |
| | 処理水管 | 1ヶ |
| | チーズ (DT30×30/エアブレーカ-配管用) | 1ヶ |
| 基礎ボルト M12X90L (オールアンカー) | 4本 | |
| 型式認可 | JET  | |

| 部品 | 品番 | 品名 | 材質 | 数量 | 備考 |
|---|-----|----|----|-------------|------|
| | | | 承認 | 審査 | 作成 |
| 湧清水 20型 外形図 | | | | | |
| 第三角法 | サイズ | A2 | 尺度 | 1/10 | DA/A |
| 2020年 10月 9日 | | | 番付 | | Rev |
|  株式会社 石垣 | | | 図番 | UZ0825ZZZ30 | Rev |