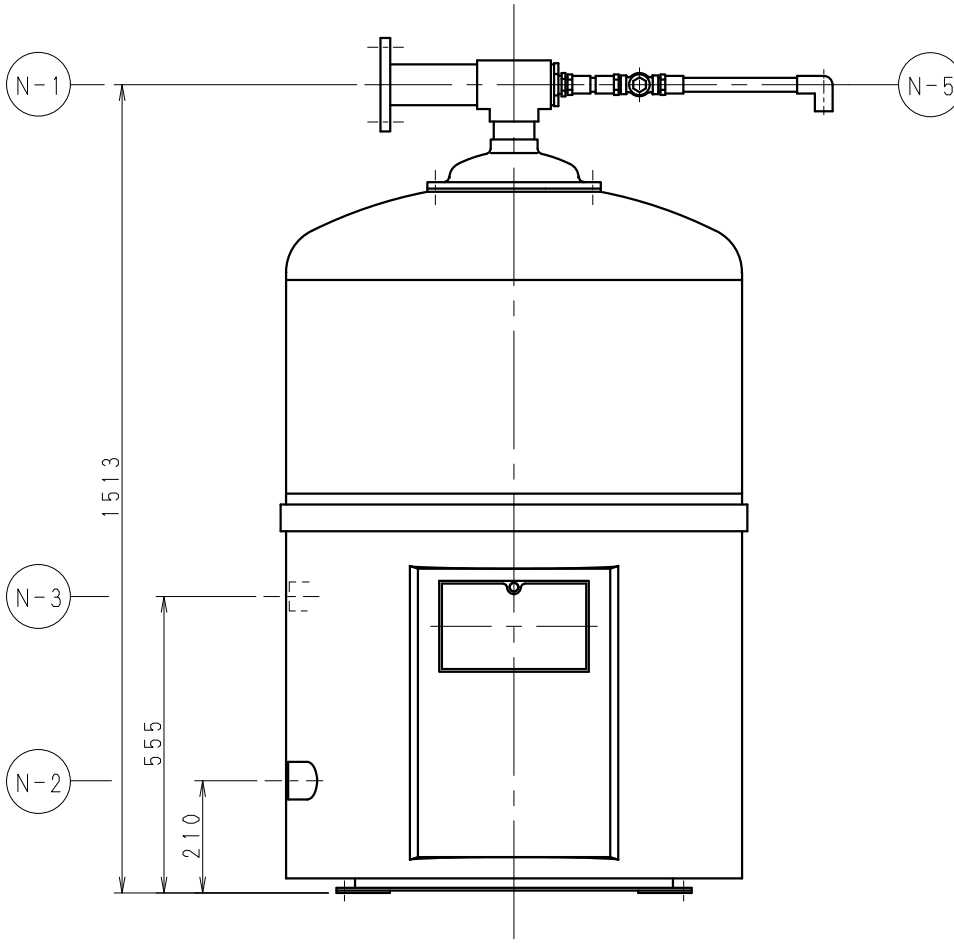
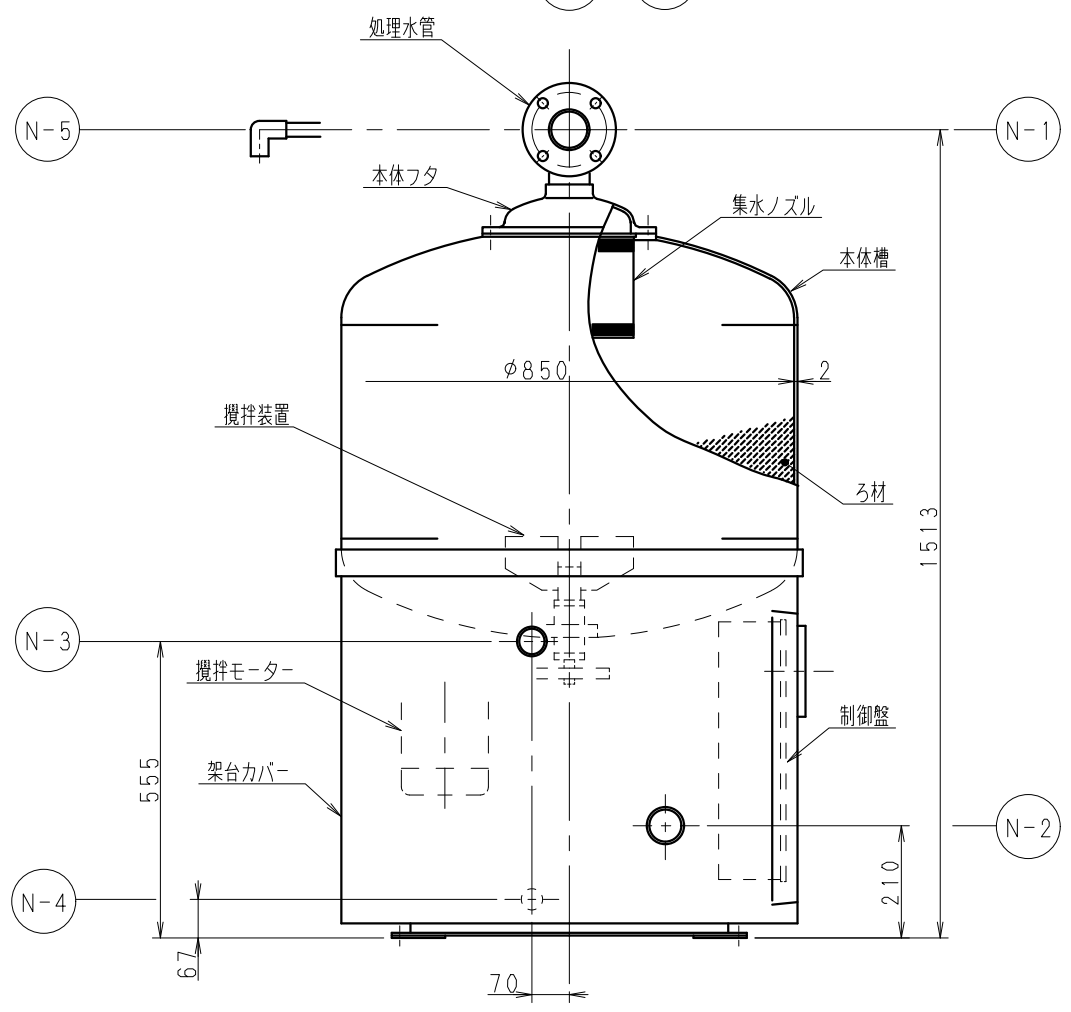
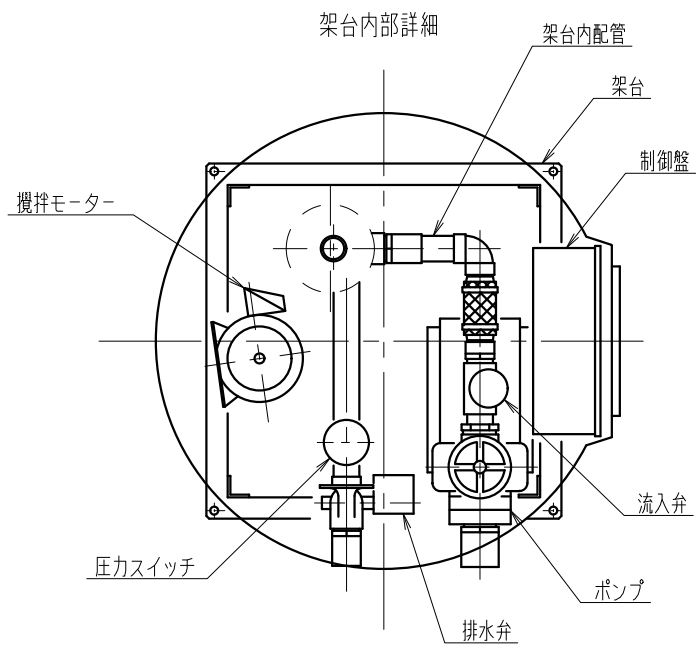
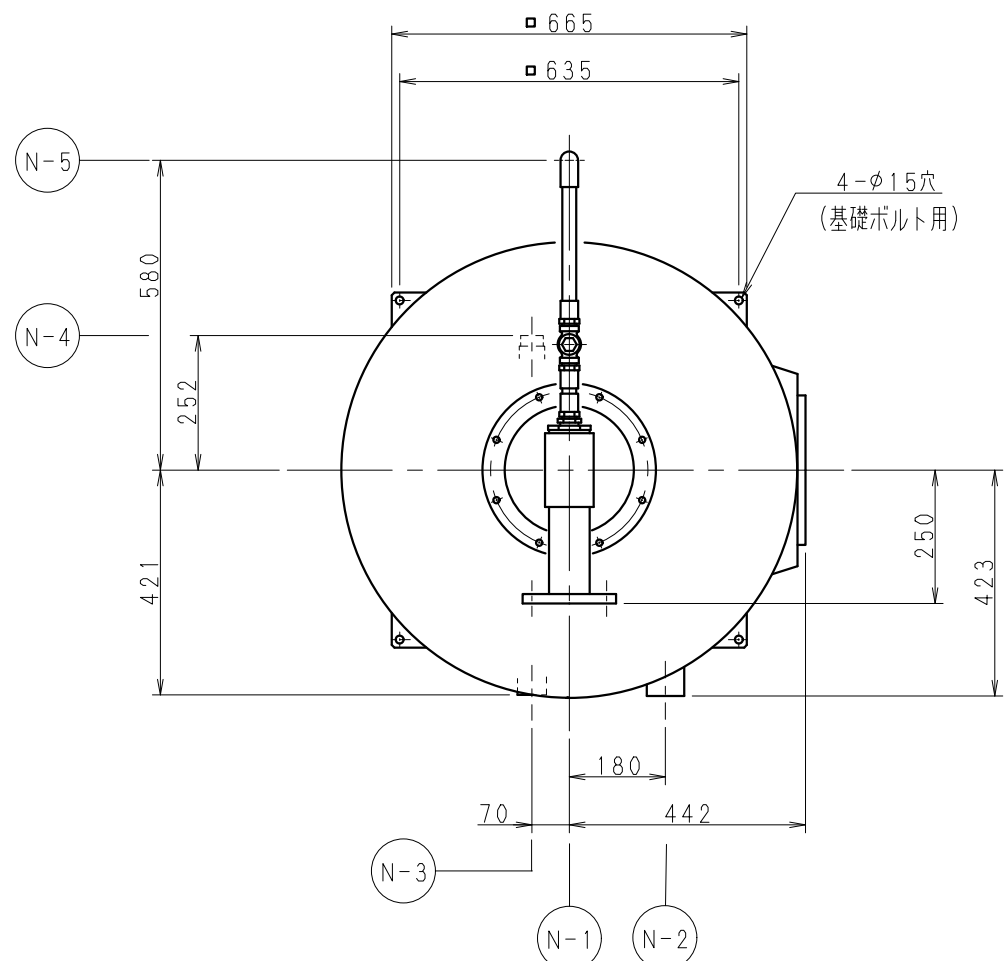


Rev	図面経歴	年月日	作成



ノズルリスト					
記号	名称	口径	規格	数量	備考
N-1	処理水口	65A	JIS10K	1	
N-2	原水流入口	50mm	VP-TS	1	
N-3	排水口	40mm	VP-TS	1	
N-4	ドレーン	20mm	ねじ込み	1	プラグ止め
N-5	空気取入口	20mm	VP-TS	1	プラグ止め

仕様		値
型式	湧清水 50型	
ろ過面積	0.56m ²	
標準処理量	17m ³ /Hr	
電源	三相 200V	
材質	本体槽	SUS304
	集水ノズル	SUS304
	本体蓋	FC200 (熔融亜鉛メッキ)
	処理水配管	SGP (白) / FC200 (白) / FCMB (白)
	架台内配管	硬質PVC / PVC樹脂ホース
	ろ材	発泡PS
	架台	SS400 (熔融亜鉛メッキ)
架台カバー	FRP (色調: N-4)	
ポンプ	型式	自吸式渦巻ポンプ
	口径	50A
	揚水量	17m ³ /Hr × 6m
	電動機	全閉外扇屋外形 0.75kW
搅拌装置	型式	噴流式搅拌
	材質	インペラー: FC200 (熔融亜鉛メッキ) / SUS304 ハウジング: FC200 (熔融亜鉛メッキ) シャフト: SUS304
	電動機	全閉外扇屋内形 0.75kW
自動弁	型式	電動ボール弁
	排水弁口径	40A
	流入弁口径	40A
制御盤	制御方式	マイコン式
	型式	鋼板製屋内壁掛型
重量	本体	145Kg
	運転	400Kg
付属品	池用ストレーナー	1ヶ
	基礎ボルト M12X120L (オールアンカー)	4本

部品	品番	品名	材質	数量	備考
湧清水 50型 外形図			承認	審査	作成
第三角法	サイズ A2	尺度 1/10	DA	A	
2020年 10月 9日					Rev
					Rev
UZ0825ZZZ60					