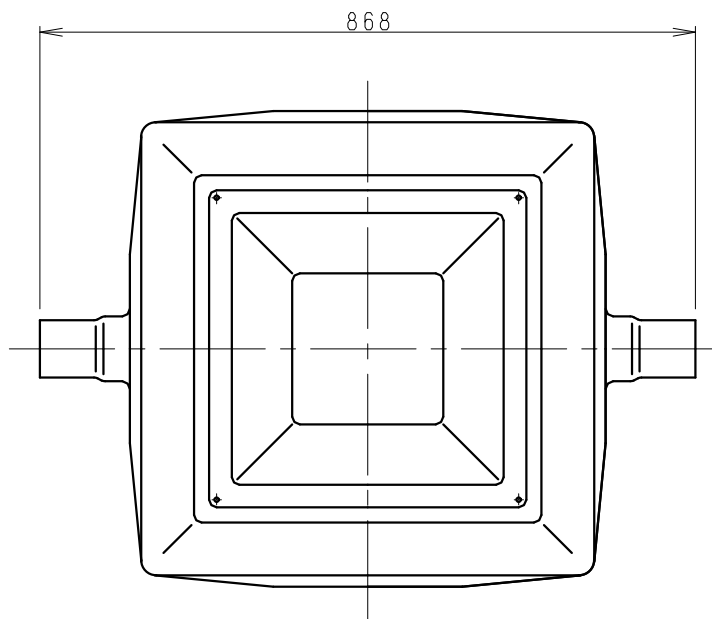


Rev

図面経歴

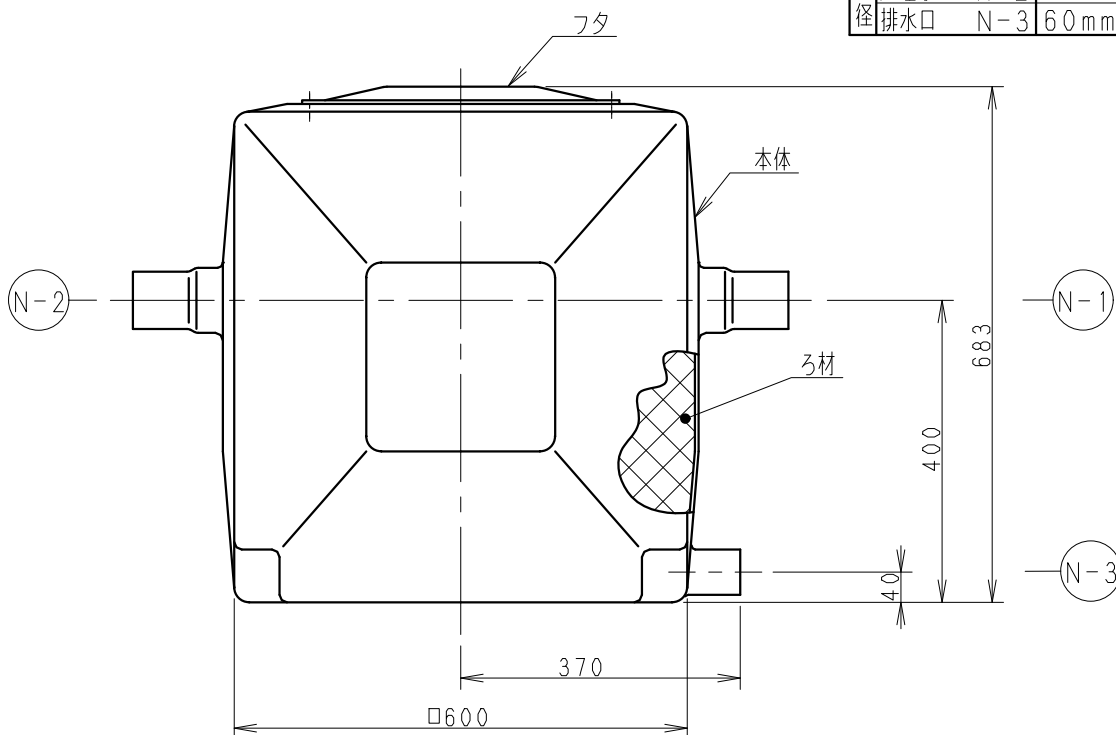
年月日

作成



仕様

項目		
材質	本体	PE
	フタ	PVC
	ろ材	PP繊維
重量	本体重量	20Kg
	運転重量	200Kg
管口径	原水口 N-1	76mm (VU65相当)
	処理水口 N-2	76mm (VU65相当)
	排水口 N-3	60mm (VU50相当)



部品	品番	品名		材質	数量	備考
承認	審査	作成	A4	ユニット型生物処理槽		
			1/10	ファイバーキャビン 外形図		
第三角法	DATA		素材番号			Rev
 株式会社 石垣		2020年 10月 9日	図面番号	UZ0825ZZZ80		Rev